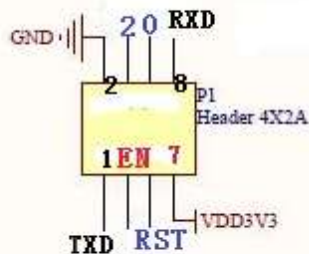
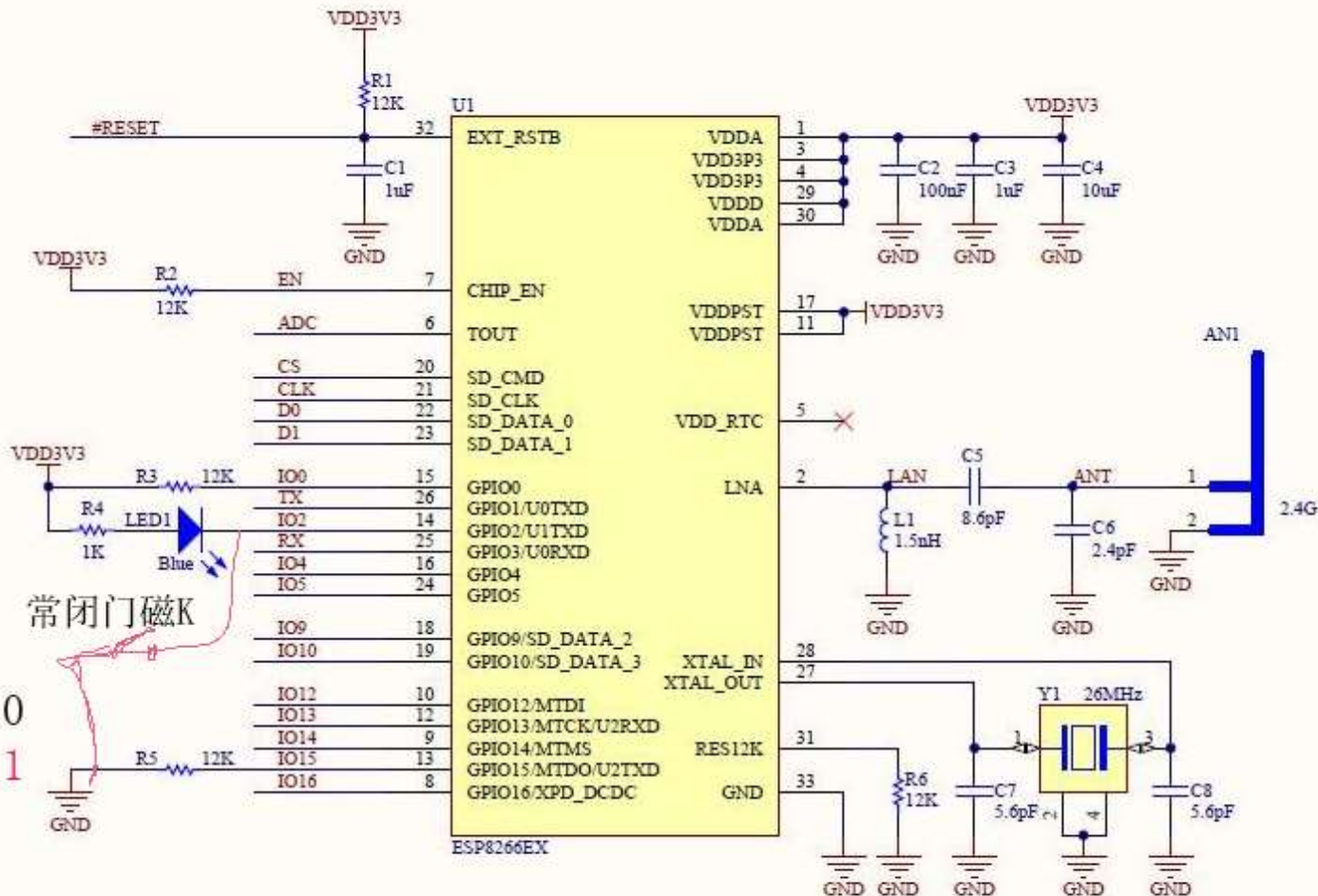


型号: ESP8266-01S

门锁-控制-检测



关门: 0
开门: 1



共4个GPIO口

串口0: RX-GPIO3

TX-GPIO1

串口1: TX-GPIO2 (1ed)

下载: 0v-GPIO0 (继电器)

GPIO15	GPIO0	GPIO2	
1	X	X	SDIO/SPI WIFI
0	0	1	Uart Download
0	1	1	Flash Boot

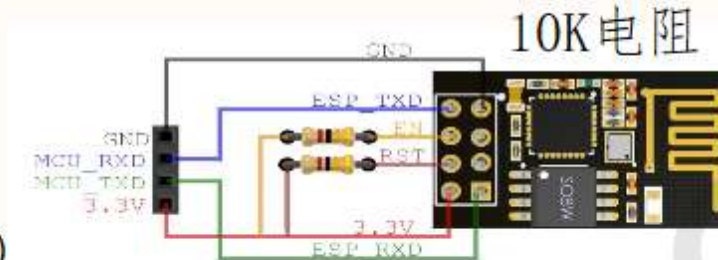


图 2: ESP-01S 接线示意图

乐子人工智能

名称：门神1号

型号：LZ-LOCK01

WiFi:2.4G

电源：AC220

输出：脉冲开关

控制方式：

- 1、NLP自然语言
- 2、文本聊天
- 3、界面控制
- 4、智能音箱

AC220V

电源：5V

ON
COM
NC

-
+
+
+

干簧管

GP102

ESP8266-01S

永
磁
体
活
动
安
装

乐子人工智能

名称：门神1号

型号：LZ-LOCK01

WiFi:2.4G

电源：AC220

输出：脉冲开关

控制方式：

- 1、NLP自然语言
- 2、文本聊天
- 3、界面控制
- 4、智能音箱

永
磁
体
活
动
安
装